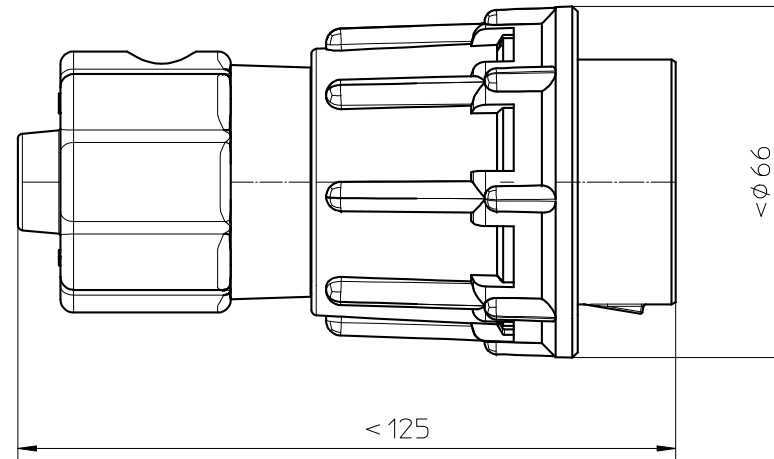
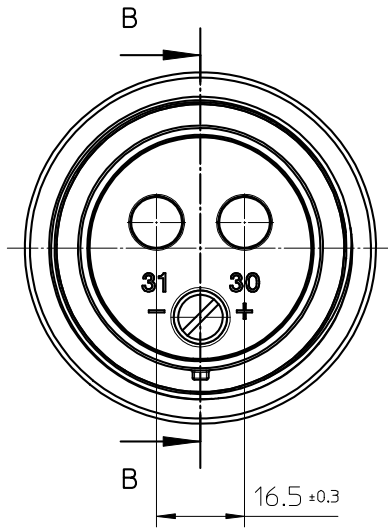


SA Rechts

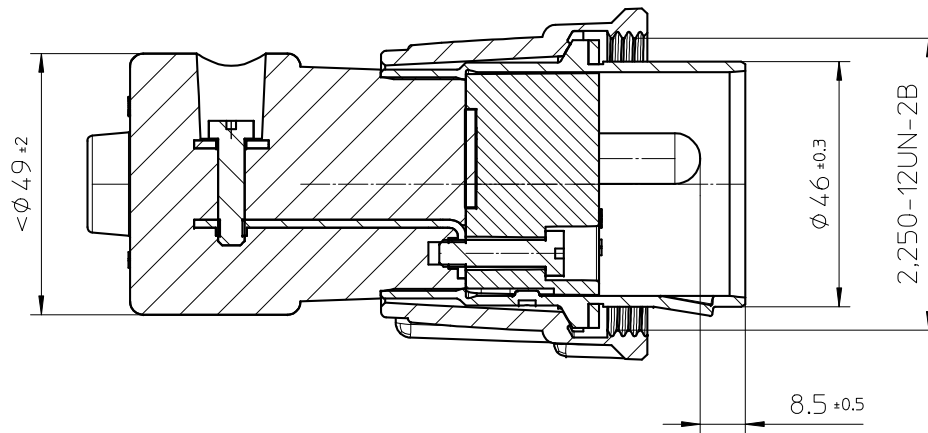
Vordans

SPEZIFIKATIONEN/ANFORDERUNGEN
(specifications/requirements)




N01	Material Gehaeuse und Schraubring: Metall
N02	Gravur-Bezeichnung PIKAS.AT
N03	x

Schnitt B-B



Allg



Status/status: <input type="checkbox"/> Entwicklung/design		<input checked="" type="checkbox"/> Serie/series			Datum/date:		Name/name:		Werkstoff/material:		Oberflaeche/surface:	
(f)	x	x	x	x	x	gezeichnet/ drawn:	23.08.22	AR	x	x	 Für diese Zeichnung behalten wir uns alle Rechte vor. all rights reserved for this drawing. e-mail: office@pikas.at Homepage: www.pikas.at Zeichn.-Nr./drawing-no.: Teile-Nr./part-no.: Blatt/sheet:	
(e)	x	x	x	x	x	geprüft/ checked:	23.08.22	MR	Benennung/name:			
(d)	x	x	x	x	x	Gewicht/weight:		Masstab/scale:				
(c)	x	x	x	x	x	400 g +/-20		1:1				
(b)	x	x	x	x	x	Toleranz / tolerance:		Format/size:				
(a)	x	release	x	23.08.22	A.R	DIN 2768-m		A3		Stecker schwarz mit (Crimp-)Kontaktstiften 50qmm mit Schraubring		
Nr. / no.	Anz. / quant.	Aenderungen / modifications:			Aend.-Nr. change-no.:	Datum date:	Name name:				74091016 3/3	